


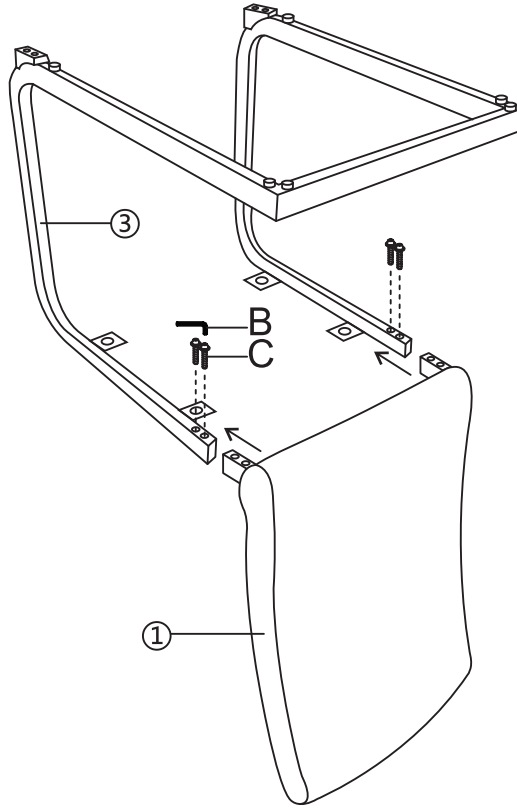
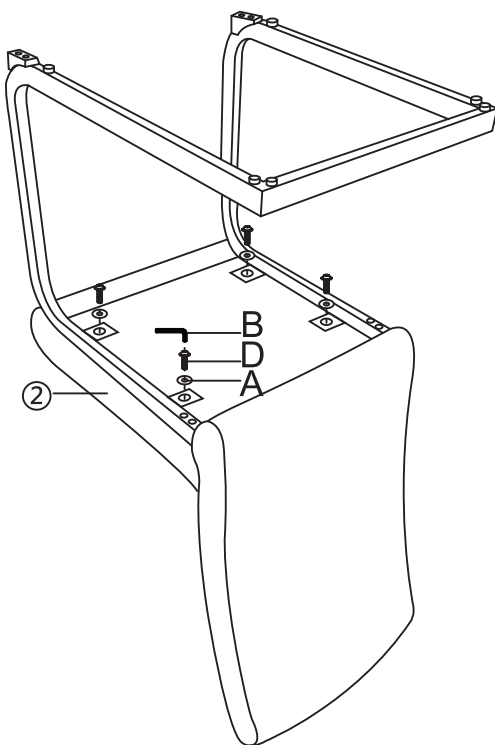
 Φ6x18x1.2mm Ax4	 M5 Bx1	 M6x12mm Cx4	 M6x18mm Dx4		
①x1	②x1	③x1						

1



2



3

