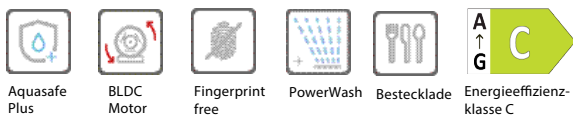


GIS 56180 X

Einbaugeschirrspüler



Produkteigenschaften

Einbaugeschirrspüler integrierbar
 45 cm, 10 Maßgedecke, LCD Display,

Programme

- 8 Spülprogramme: Eco 50, Auto, MixWash+, Intensive 70, ExpressDry, GlassCare 40, Mini 30, Vorspülen
- Zusatzfunktionen: Hygiene+, PowerWash, Extra Trocken, Schnell+

Ausstattung

- Selbstjustierende Scharniere/Möbelfront (4,5- 8 kg)
- Bürstenloser Motor
- Startzeitvorwahl: 1/2 - 24 Stunden
- Anzeige für Salz und Klarspüler
- Automatische Türöffnung bei dem Programmende (AutoDoor)

Innenraumausstattung

- smartRACK; höhenverstellbare Oberkorb bei Beladung
- Herausnehmbare Bestecklade
- Höhenverstellbare Tassenabsteller
- Umlegbare Tellerhalter im Unterkorb
- Besteckkorb

Technische Daten

- Energieeffizienzklasse: C
- Energieverbrauch: 0,632 kWh
- Wasserverbrauch: 8,9 Liter
- Geräuschpegel: 45 dB(A)

Sicherheit

- aquasafe plus, Möbelschutz, Tastensperre

Highlight

Im elektrabregenz GIS 56180 X findet dank seines smart RACKs – ein höhenverstellbarer Oberkorb – alles seinen richtigen Platz. Mit dem höhenverstellbaren Tassenabsteller und den umlegbaren Tellerhaltern im Unterkorb ist er total flexibel. So können auch sperrige Dinge problemlos gespült werden. Auch die Bestecklade ist ganz leicht herausnehmbar. Die Funktionen wie Hygiene+, Schnell+, Extra Trocken oder PowerWash sind zuwählbar. Bei Letzterem wird durch einen Zusatzarm das Geschirr besonders sauber gespült.

Details



Symbolbild



Gerätemaße

- H x B x T in mm: 818 x 448 x 570 (inkl. Bedienblende)
- H x B x T in mm: 818 x 448 x 550 (exkl. Möbelfront)

Nischenmaße

- H x B x T in mm: 820-870 x 450 x min.580 (inkl. Bedienblende)
- H x B x T in mm: 820-870 x 450 x min.560 (exkl. Möbelfront)

Farbe

- Edelstahlbedienblende

Garantieerweiterung



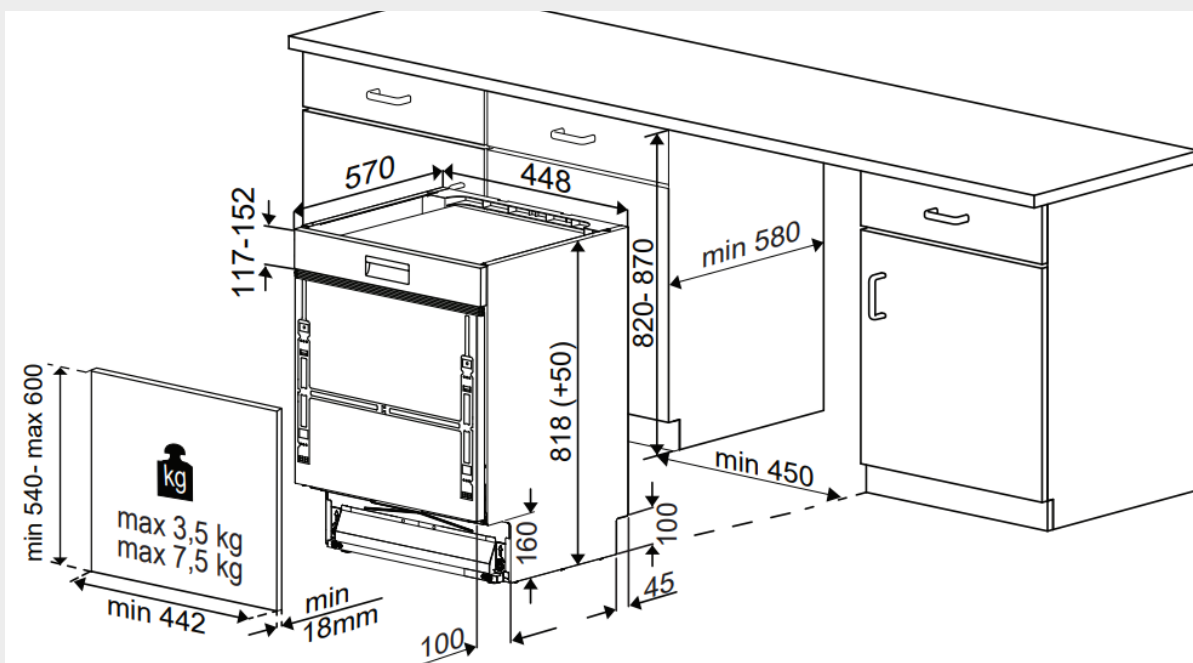
Langlebigkeit und geprüfte Qualität sind wesentliche Faktoren der elektrabregenz-Produkte. Daher sind unsere Geräte von Anfang an mit einer Hersteller-Garantie von 2 Jahren ausgestattet. Um unseren Konsumenten noch mehr Sicherheit zu geben, auch über die Basis-Garanzzeit hinaus, bietet elektrabregenz eine 12-Jahre Motor Garantie auf ausgewählte Geräte an, die vom Kaufdatum an gültig ist. Zudem gibt es speziell für ausgesuchte Einbaugeräte eine 2 + 3 Jahre Garantie-Erweiterung, damit der Konsument immer auf der sicheren Seite ist.

Modellbezeichnung	GIS 56180 X
Artikel Nummer	7653901035
EAN	8690842496554
Type	Integrierbar
Breite in cm	45
Internationale Maßgedecke	10
	Kontrolltype
Bedienblende mit LCD	x
Bedienblende mit LED	-
	Programme
Anzahl der Spülprogramme	8
Programm 1	Eco 50
Programm 2	Auto
Programm 3	MixWash+
Programm 4	Intensive 70
Programm 5	ExpressDry
Programm 6	GlassCare 40
Programm 7	QuickWash
Programm 8	Vorspülen
Programm 9	-
	Zusätzliche Funktionen
Funktion 1	Hygiene+
Funktion 2	PowerWash
Funktion 3	Extra Trocken
Funktion 4	Schnell+
	Ausstattung
Brushless DC Motor	x
Sensor-Steuerung	x
Startzeitvorwahl in Stunden	1/2 - 24:00
Anzeige für Salz und Klarspüler	x
SelbstreinigungsfILTER	-
AutoDoor	x
	Innenraumausstattung
Innenbeleuchtung bei offener Tür	-
smartRACK, höhenverstellbarer Oberkorb	x
Herausnehmbare Bestecklade	x
Höhenverstellbarer Tassenabsteller	x
Umlegbare Gläserhalter im Oberkorb	-
Umlegbare Tellerhalter im Unterkorb	x
Flaschenhalter	-

Backblechhalter	-
Messerablage	-
Mehrzweckablage	-
Besteckkorb	x
CornerWash	-
Metal Filter (teilweise)	x
	Sicherheit
aquasafe plus	x
Möbelschutz	x
Tastensperre	x
	Warnanzeigen
Lichtindikator auf dem Boden	-
	Technische Daten
Energieeffizienzklasse	C
Reinigungsleistungsindex*	1,13
Trocknungsleistungsindex*	1,07
Wasserverbrauch in Litern [pro Betriebszyklus] im Eco-Programm**	8,9
Energieverbrauch in kWh [pro Betriebszyklus] im Eco-Programm**	0,632
Programmdauer* (h:min)	3:50
Luftschallemission* in dB(A) re 1 pW	45
Luftschallemissionsklasse*	C
Spannung (V)	220-240
Anschlusswert (kW) / Frequenz (Hz)	2,1 / 50
Kabellänge (m)	1,5
Max. Höhe vom Boden zum Wasseranschluss (mm)	1.000
Max. Schlauchlänge (mm)	4.000
Absicherung (A)	10
	Abmessungen und Gewicht
Nischenmaße:(H x B x T in mm)	820-870 x 450 x 580
Gerätemaße:(H x B x T in mm)	818 x 448 x 570
Verpackungsabmessungen (H x B x T) (mm)	859 x 494 x 661
Tiefe mit offener Tür, mm	1150
Bruttogewicht in kg	33,1
Nettogewicht in kg	30,6
	Einbau Informationen
Für Hocheinbau geeignet	-
Dekorplattengewicht in kg	3,5 - 7,5
Tür Mechanismus	Standard
Türscharniere	selbstjustierende Scharniere
Höhenverstellbare Füße	x
Nischenhöhe	82-87 cm
	Farboptionen
Edelstahlbedienblende	x

*Angaben für das Eco-Programm auf einer Skala von A (höchste Effizienz) bis G (geringste Effizienz)

** Der tatsächliche Energie-/Wasserverbrauch hängt von der jeweiligen Nutzung des Geräts ab.



Niscentiefe 580 mm (inklusive Bedienblende)

Gerätetiefe 570 mm (inklusive Bedienblende)