

BDIN16420

Einbaugeschirrspüler vollintegrierbar



Energieeffizienz-
klasse E



SelfFit



Hygiene
Intense



Watersafe+



30 Minuten
Kurzprogramm



Quick&Shine

Highlight

SelfFit

Mit dem besonderen Mechanismus stellt sich die Feder automatisch auf das Gewicht der Küchenfront ein und tariert diese optimal aus. Auf diese Weise verbleibt die Tür in jeder gewünschten offenen Position.

HygieneIntense

Die Funktion HygieneIntense bietet zur Reinheit zusätzlich ein Mehr an Gesundheit. Denn dank der hohen Spültemperatur von über 60 °C werden in einem abschließenden Zusatzspülgang bei min. 70 °C bis zu 99,999 % aller Bakterien und Viren entfernt. Zertifiziert von der renommierten Rhein-Waal-Universität.

Produkteigenschaften

B100 LINIE

Einbaugeschirrspüler vollintegrierbar,
60 cm, 14 MG, LED Anzeige

Programme

- 6 Programme: Auto, Intensive 70, Eco 50, Delicate 40, Quick&Shine, Mini 30
- Zuwählbar: Hygiene Intense, Halbe Beladung

Innenraumausstattung

- Höhenverstellbarer Tassenabsteller
- Messerablage
- Verschiebbarer Besteckkorb

Sicherheit

- Watersafe+

Technische Daten

- Energieeffizienzklasse: E
- Energieverbrauch: 0,951 kWh
- Wasserverbrauch: 12,9 l

- Geräuschpegel: 49 dB(A)

Gerätemaße

- H x B x T: 81,8 cm x 59,8 cm x 55 cm

Nischenmaße

- H x B x T: 82-87 cm x min. 60 cm x min.56 cm
- Nischenmaße: Die Tiefe ist bei den vollintegrierten Geschirrspülern exklusive Möbelfront.

Farbe

- Schwarze Bedienblende

MODELLBEZEICHNUNG

BDIN16420

Artikel Nummer	7620601677
EAN	8690842403699
Type	Vollintegrierbar
Breite in cm	60
Internationale Maßdecke	14
Bedienungsanzeige	LED Anzeige

PROGRAMME

Anzahl der Programme	6
Programm-1	Auto
Programm-2	Intensive 70
Programm-3	Eco 50
Programm-4	Delicate 40
Programm-5	Quick&Shine
Programm-5	Mini 30

SPEZIALFUNKTIONEN

Funktion-1	Hygiene Intense
Funktion-2	Halbe Beladung

AUSSTATTUNG

Spültemperaturen	35-40-50-65-70
Startzeitvorwahl (Std.)	3-6-9
Sensormanagement	x
Tastensperre	-
Bürstenloser Motor	-
SelfDry	-

INNENRAUMAUSSTATTUNG

Höhenverstellbarer Oberkorb	-
Höhenverstellbarer Tassenbsteher	x
Umlegbare Tellerhalter im Oberkorb	-
Bestecklade	-
Messerablage	x
Umlegbare Tellerhalter im Unterkorb	-
Glashalter (GentleGlass)	-
Flaschenhalter	-
Backblechhalter	-
Besteckkorb	x
Mehrzweckablage	-
CornerIntense	-
Filter	teilweise Metal
Innenbeleuchtung	-
Lichtindikator auf dem Boden /Active Spot	-

Watersafe / Watersafe+	Watersafe+
------------------------	------------

TECHNISCHE DATEN

Energieeffizienzklasse (EU-2021)	E
Reinigungsleistungsindex*	1,13
Trocknungsleistungsindex*	1,07
Wasserverbrauch in Litern [pro Betriebszyklus] im Eco-Programm**	12,9
Energieverbrauch in kWh [pro Betriebszyklus] im Eco-Programm**	0,951
Programmdauer* (h:min)	3:25
Luftschallemission* in dB(A) re 1 pW	49
Luftschallemissionsklasse*	C
Spannung (V)	220-240
Anschlusswert (kW) / Frequenz (Hz)	50
Kabellänge (m)	1,5
Max. Höhe vom Boden zum Wasseranschluss (mm)	1000
Max. Schlauchlänge (mm)	4000

EINBAU INFORMATIONEN

Dekorplattengewicht (kg)	3,0 - 9,0
Türscharniere	selbstjustierende Scharniere /SelfFit
Höhenverstellbare Füße	x
Hocheinbau	-
Tür Mechanismus	Standard
Nischenhöhe	82-87 cm

ABMESSUNGEN UND GEWICHT

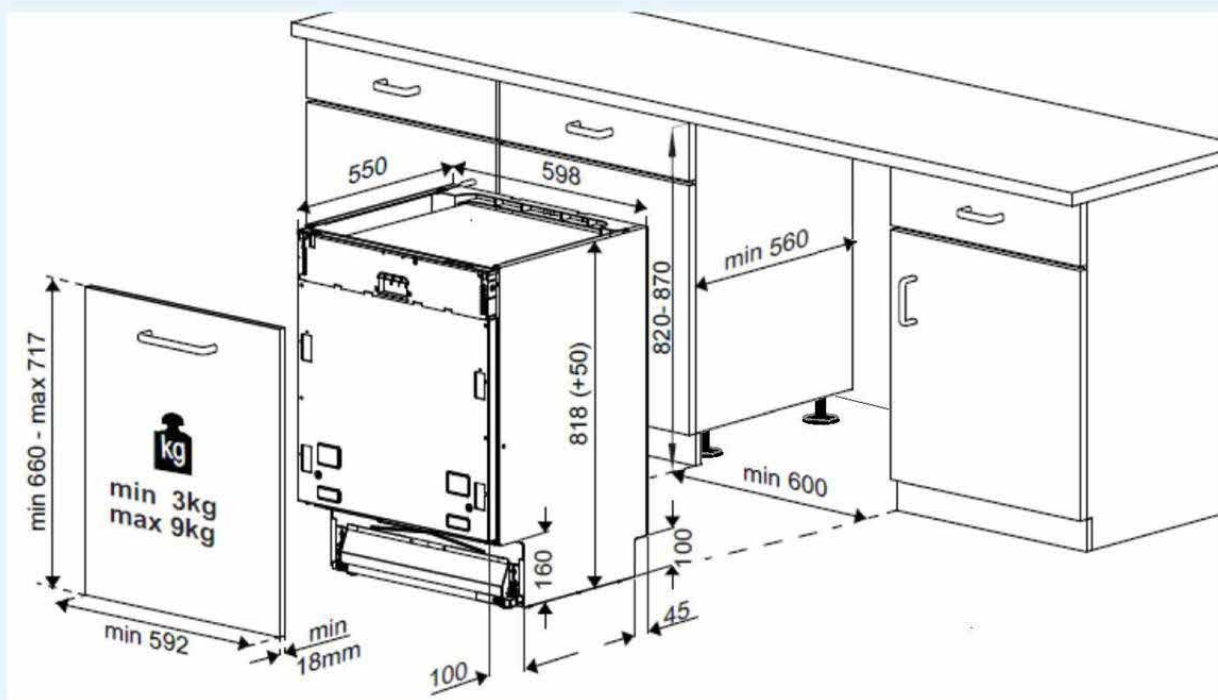
Gerätemaße ohne Verpackung H x B x T (cm)	81,8 x 59,8 x 55
Gerätemaße mit Verpackung H x B x T (cm)	85,9 x 64,4 x 66,1
Nischenmaße H x B x T (cm)*	82-87 x min. 60 x min. 56
Nettogewicht (kg)	34,1
Bruttogewicht (kg)	35,8

FARBE

Vollintegriert	x
----------------	---

* Angaben für das Eco-Programm auf einer Skala von A (höchste Effizienz) bis G (geringste Effizienz)

** Der tatsächliche Energie-/Wasserverbrauch hängt von der jeweiligen Nutzung des Geräts ab.



*Nischen Tiefe 56 cm: exklusive Möbelfront