

**iQ300, Waschmaschine,
Frontlader, 8 kg, 1400 U/min.
WM14N2S7AT**



- ✓ speedPack L – Programme beschleunigen oder in nur 15 Minuten waschen. Sie haben die Wahl.
- ✓ smartFinish – Glättet sämtliche Knitterfalten für weniger Zeit am Bügelbrett.
- ✓ Outdoor-/Imprägnier-Programm – schützt wasserfeste Textilien.
- ✓ Intelligenter, langlebiger und leiser iQdrive-Motor mit 10-Jahres-Garantie für besonders wirkungsvolle und effiziente Wäschepflege.
- ✓ Besonders effektive und extrem schonende Wäschepflege - Softtrommel

Ausstattung

Technische Daten

Energieeffizienzklasse:A
 Gewichteter Energieverbrauch in kWh pro 100 Waschzyklen im Programm eco 40-60:46 kWh
 Maximale Beladungsmenge:8.0 kg
 Wasserverbrauch in Litern im eco-Programm pro Betriebszyklus: 47 l
 Dauer des Programms eco 40-60 in Stunden und Minuten bei Nennkapazität: 3:33 h
 Schleudereffizienzklasse des Programms eco 40-60:B
 Luftschallemissionsklasse: A
 Luftschallemissionen: 71 dB(A) re 1 pW
 Bauform: Freistehend
 Höhe der Arbeitsplatte: -5 mm
 Abmessungen des Gerätes: 845 x 598 x 590 mm
 Nettogewicht: 71.3 kg
 Anschlusswert: 2300 W
 Absicherung: 10 A
 Spannung:220-240 V
 Frequenz: 50 Hz
 Länge Anschlusskabel:160.0 cm
 Türöffnung: Links
 Rollen:Nein
 EAN-Nummer: 4242003934395
 Gerätetyp: Freistehend



Sonderzubehör

- | | |
|----------|---|
| WX975600 | Bodenbefestigung |
| WZ10131 | Zulauf-Verlängerung |
| WZWP20W | Podest mit Auszug, Waschmaschine, cubic |

iQ300, Waschmaschine, Frontlader, 8 kg, 1400 U/min. WM14N2S7AT

Ausstattung

Leistung und Verbrauch

- Energieeffizienzklasse¹: A
- Stromverbrauch² / Wasserverbrauch³: 46 kWh / 47 Liter
- Nennkapazität: 1 - 8 kg
- Schleudereffizienzklasse: B
- Schleuderdrehzahl⁴*: 0 - 1400 U/Min.
- Geräuschwert: 71 dB (A) re 1 pW
- Geräuscheffizienzklasse: A

Programme

- Standardprogramme: Baumwolle, Pflegeleicht, Fein/Seide, Wolle-Handwäsche
- Spezialprogramme: Drum clean & Erinnerungsfunkt., Easy Ironing Steam Assisted, Hemden/Business, Hygiene, Jeans/dunkle Wäsche, Outdoor/Imprägnieren, Schleudern / Abpumpen, Schnell/Mix, Spülen, Super 15 min / Super 30 min, Fein/Seide, Wolle-Handwäsche

Optionen

- varioSpeed: Bis zu 65% kürzere Waschprogramme ***
- touchControl-Tasten: Start / Pause mit Nachlegefunktion, Extraspülen, Drehzahlabwahl/ohne Schleudern

Komfort und Sicherheit

- Nachlegefunktion: Unterbrechen Sie den bereits gestarteten Waschvorgang, um weitere Wäschestücke in die Trommel zu legen.
- Trommelvolumen: 65 l
- aquaStop®: eine Siemens Hausgeräte Garantie bei Wasserschäden - ein Geräteleben lang.*
- Vollelektronische Einknopf-Bedienung für alle Wasch- und Spezialprogramme
- Geräuschdämmung: Bodenplatte
- anti-vibration Design: mehr Stabilität und Laufruhe
- iQdrive: energiesparenste und leiseste Motorentechnologie
- 10 Jahre Motorgarantie
- waterPerfect Plus: für eine effiziente Wassernutzung auch bei geringer Beladung dank intelligenter Sensortechnologie.
- Schaumerkennung
- Unwuchtkontrolle
- Signal am Programmende
- Kindersicherung
- Einsatz für Flüssigwaschmittel
- 32 cm-Bullaage, schwarz-schwarz mit 171° Türöffnungswinkel
- Metallverschlusshaken
- Komfortverschluss

Technische Informationen

- unterschiebbar bei 85 cm Nischenhöhe
- Gerätemaße (H x B): 84.5 cm x 59.8 cm
- Gerätetiefe: 59.0 cm
- Gerätetiefe inkl. Türe: 63.3 cm
- Gerätetiefe mit geöffneter Türe: 106.3 cm

¹ Auf einer Energieeffizienzklasse-Skala von A bis G

² Energieverbrauch in kWh für 100 Waschzyklen (im Programm Eco 40-60)

³ Gewichteter Wasserverbrauch in Litern pro Waschgang (im Programm Eco 40-60)

⁴ Laufzeit für das Programm Eco 40-60

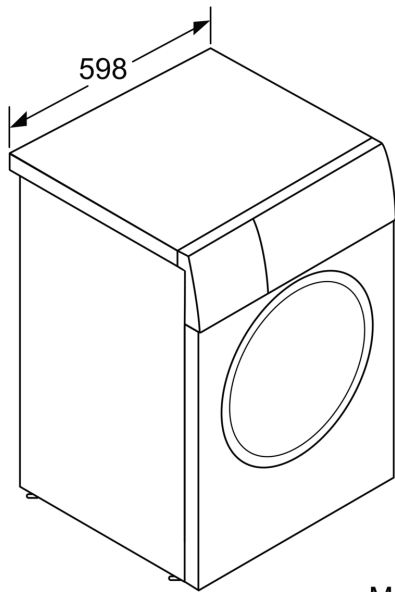
** Der angegebene Wert ist gerundet.

* Garantiebedingungen finden Sie unter <https://www.siemens-home.bsh-group.com/at/kundendienst/garantie>

*** Vergleich zwischen der Programmdauer von Pflegeleicht 40 ° C und der Programmdauer von Pflegeleicht 40 ° C + aktivierter varioSpeed Option

iQ300, Waschmaschine,
Frontlader, 8 kg, 1400 U/min.
WM14N2S7AT

Maßzeichnungen



Maße in mm



Maße in mm