

**Serie 4, Waschmaschine, Frontlader,  
8 kg, 1400 U/min.  
WAN28127**



**Sonderzubehör**

- WMZ2200 Bodenbefestigung
- WMZ2381 Zulauf-Verlängerung
- WMZPW20W Podest mit Auszug, Waschmaschine, cubic

**Waschmaschine mit Iron Assist zur Reduzierung Ihres Bügelaufwands und einem langlebigen EcoSilence Drive Motor.**

- **Iron Assist:** reduziert Knitterfalten bis zu 50%.
- **Energieklasse A:** Energie sparen mit der effizientesten Klasse A.
- **Active Water Plus:** automatische Beladungserkennung für eine präzise Regulierung des Wasserverbrauchs.
- **Speed Perfect:** perfekte Sauberkeit mit bis zu 65 % Zeitersparnis.
- **Die Nachlegefunktion lässt Sie vergessene Teile in die laufende Maschine geben.**

**Technische Daten**

Energieeffizienzklasse:	.....A
Gewichteter Energieverbrauch in kWh pro 100 Waschzyklen im Programm eco 40-60:	..... 46 kWh
Maximale Beladungsmenge:	..... 8.0 kg
Wasserverbrauch in Litern im eco-Programm pro Zyklus:	.....47 l
Dauer des Programms eco 40-60 in Stunden und Minuten bei Nennkapazität:	..... 3:33 h
Schleudereffizienzklasse des Programms eco 40-60:	.....B
Geräusch-Effizienzklasse:	.....A
Geräuschwert:	..... 72 dB(A) re 1 pW
Bauform:	..... Freistehend
Höhe der Arbeitsplatte:	.....-5 mm
Abmessungen des Gerätes:	..... 845 x 598 x 590 mm
Nettogewicht:	..... 70.1 kg
Anschlusswert:	.....2300 W
Absicherung:	..... 10 A
Spannung:	..... 220-240 V
Frequenz:	.....50 Hz
Länge Anschlusskabel:	..... 160.0 cm
Türanschlag:	..... Links
Rollen:	..... Nein
EAN-Nummer:	..... 4242005413188
Gerätetyp:	..... Freistehend



## Serie 4, Waschmaschine, Frontlader, 8 kg, 1400 U/min. WAN28127

### Waschmaschine mit Iron Assist zur Reduzierung Ihres Bügelaufwands und einem langlebigen EcoSilence Drive Motor.

#### Leistung und Verbrauch

- Energieeffizienzklasse<sup>1</sup>: A
- Stromverbrauch<sup>2</sup> / Wasserverbrauch<sup>3</sup>: 46 kWh / 47 Liter
- Nennkapazität: 1 - 8 kg
- Programmlaufzeit<sup>4</sup>: 3:33 h:min
- Schleudereffizienzklasse: B
- Schleuderdrehzahl<sup>\*\*</sup>: 0 - 1400 U/Min.
- Geräuschwert: 72 dB (A) re 1 pW
- Geräuscheffizienzklasse: A

#### Programme

- Standardprogramme: Baumwolle, Pflegeleicht, Fein/Seide, Wolle-Handwäsche
- Iron Assist: Dampfprogramm für trockene Kleidungsstücke welches den Bügelaufwand reduziert
- Spezialprogramme: Trommel reinigen (mit Erinnerungsfunktion), Iron Assist, Hemden/Blusen, Hygiene Plus, Pflegeleicht Plus, Schleudern/Abpumpen, Schnell/Mix, Sportswear, Spülen, ExtraKurz 15'/30', Fein/Seide, Wolle-Handwäsche

#### Optionen

- SpeedPerfect: perfekt sauber in bis zu 65% weniger Zeit. \*\*\*
- TouchControl-Tasten: Vorwäsche, Fertig in, Temperatur, SpeedPerfect, Start / Pause mit Nachlegefunktion, Drehzahlabwahl/Spülstop

#### Komfort und Sicherheit

- Trommelvolumen: 65 l
- EcoSilence Drive: leiser Motor mit langer Lebensdauer
- AntiVibration Design: mehr Stabilität und Laufruhe
- Nachlegefunktion: Die Nachlegefunktion ermöglicht Ihnen das Nachlegen von Wäschestücken sogar nach Start des Waschprogramms.
- Vollelektronische Einknopf-Bedienung für alle Wasch- und Spezialprogramme
- Großes Display für Umdrehungen, Restzeit, Endezeit-Vorwahl und Beladungsempfehlung
- Nutzungszähler: Zählt abgeschlossene Programme
- ActiveWater Plus: für effizienteste Wassernutzung auch bei kleinen Waschladungen dank automatischer Beladungskennung.
- Schaumerkennung
- Unwuchtkontrolle
- Kindersicherung
- Signal am Programmende
- 32 cm-Bullauge, grau, weiß mit 171° Türöffnungswinkel
- AquaStop-Schlauch

#### Technische Informationen

- unterschiebbar ab 85 cm Nischenhöhe
- Gerätemaße (H x B): 84.5 cm x 59.8 cm

- Gerätetiefe: 59.0 cm
- Gerätetiefe inkl. Türe: 63.3 cm
- Gerätetiefe mit geöffneter Türe: 106.3 cm

<sup>1</sup> Auf einer Energieeffizienzklassen-Skala von A bis G

<sup>2</sup> Energieverbrauch in kWh für 100 Waschzyklen (im Programm Eco 40-60)

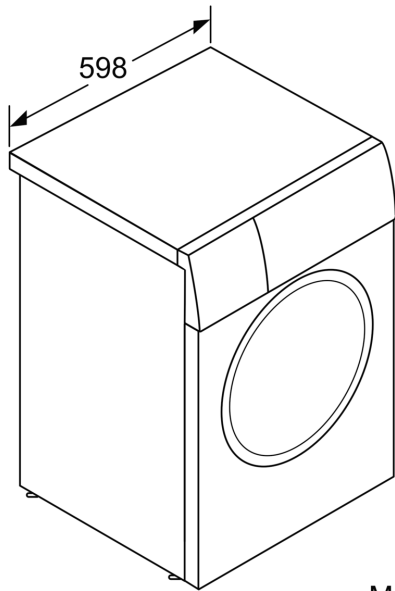
<sup>3</sup> Gewichteter Wasserverbrauch in Litern pro Waschgang (im Programm Eco 40-60)

<sup>4</sup> Laufzeit für das Programm Eco 40-60

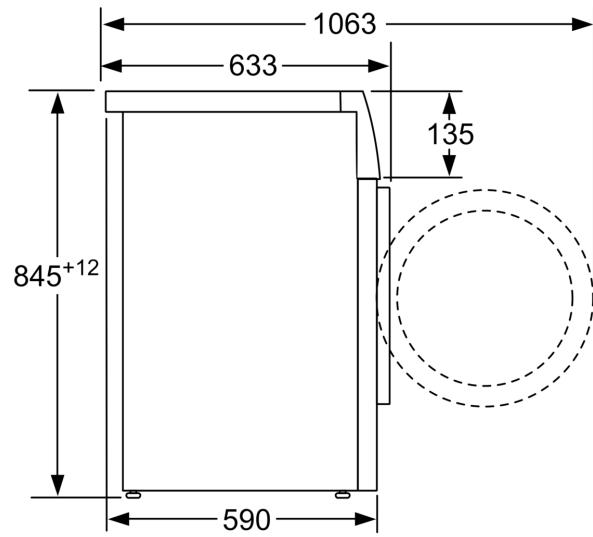
\*\* Der angegebene Wert ist gerundet.

\*\*\* Vergleich zwischen der Programmdauer von Pflegeleicht 40 ° C und der Programmdauer von Pflegeleicht 40 ° C + aktivierter SpeedPerfect Option

**Serie 4, Waschmaschine, Frontlader,  
8 kg, 1400 U/min.  
WAN28127**



Maße in mm



Maße in mm